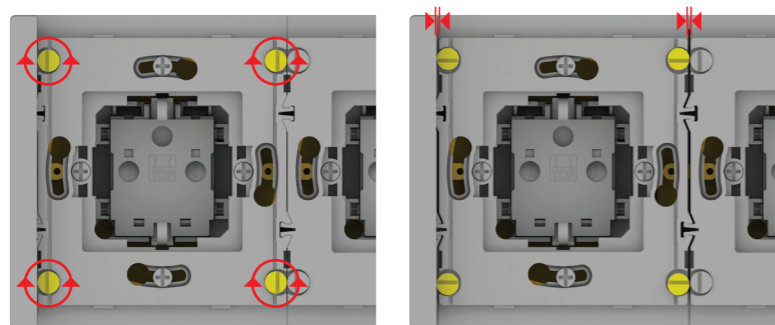
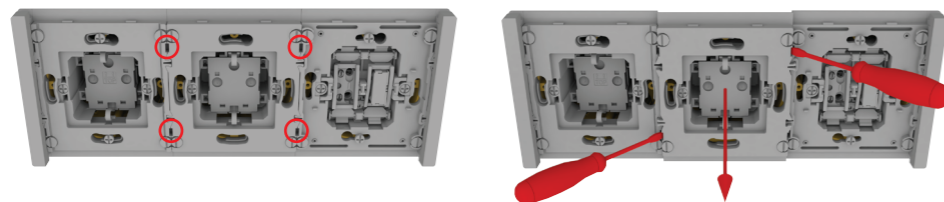


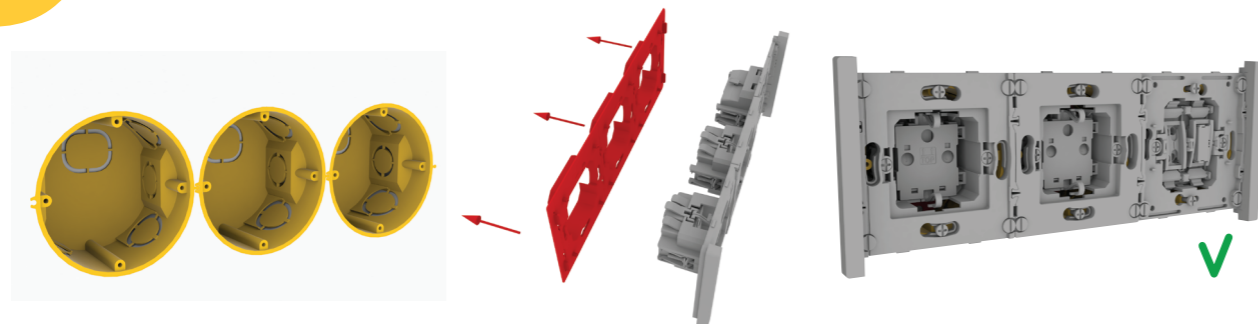
**7** **Используйте эксцентрики для регулирования зазоров /**  
**Use the eccentrics to adjust the gaps**



**8** **Для извлечения суппорта из ряда используйте пазы под отвертку /**  
**To remove the support, use the slots for a screwdriver**



**9** **При качественном монтаже подрозетников, не используйте расширители /**  
**With high-quality installation of boxes, do not use expanders**

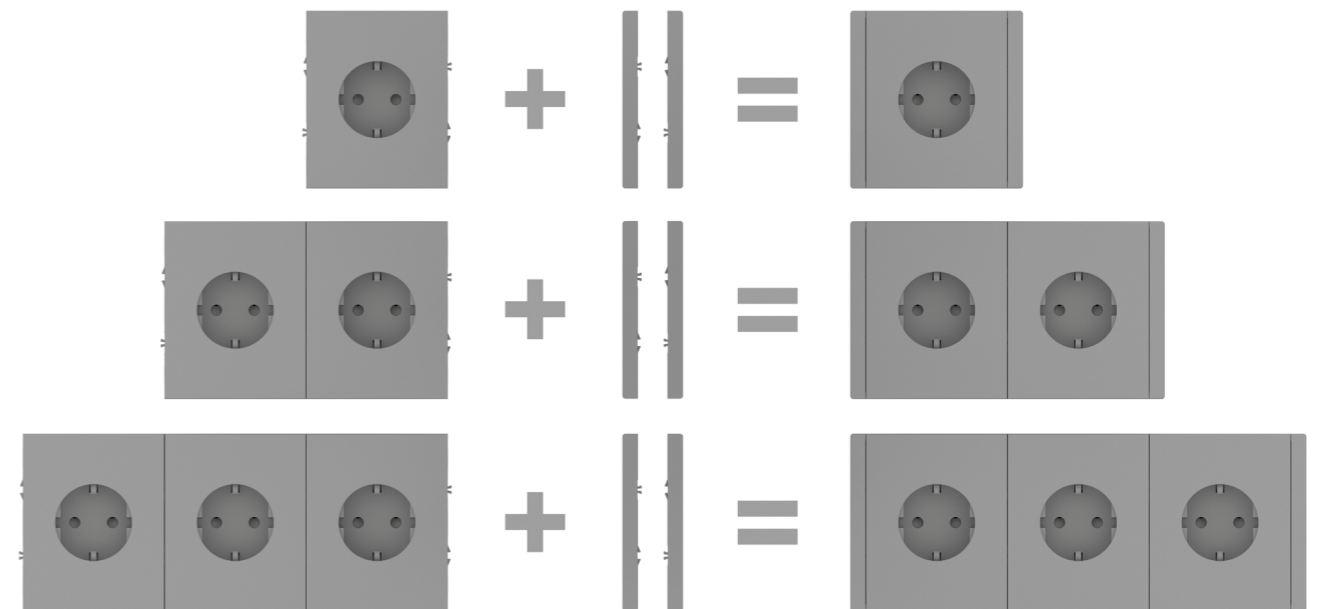


**МАСШТАБИРУЕМЫЙ СУППОРТ**

**Возможность установки в ряд от одного до пяти и более единиц изделий.**  
**Вне зависимости от количества установленных изделий,**  
**потребуется две торцевые заглушки.**

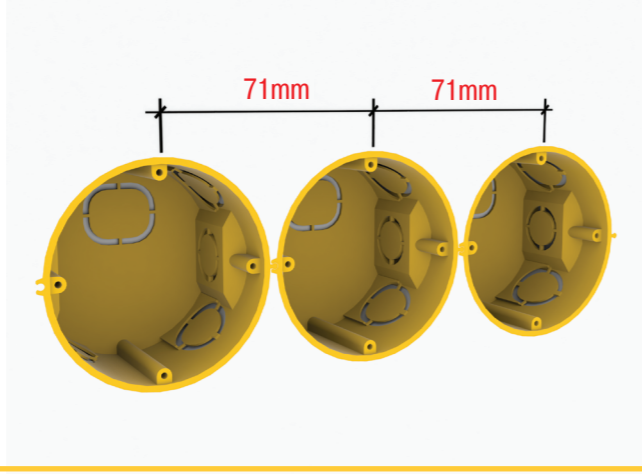
**EXPANDABLE SUPPORT**

**Possibility of installation in a row from one to five or more units of products.**  
**Regardless of the number of installed products, two end caps will be required.**



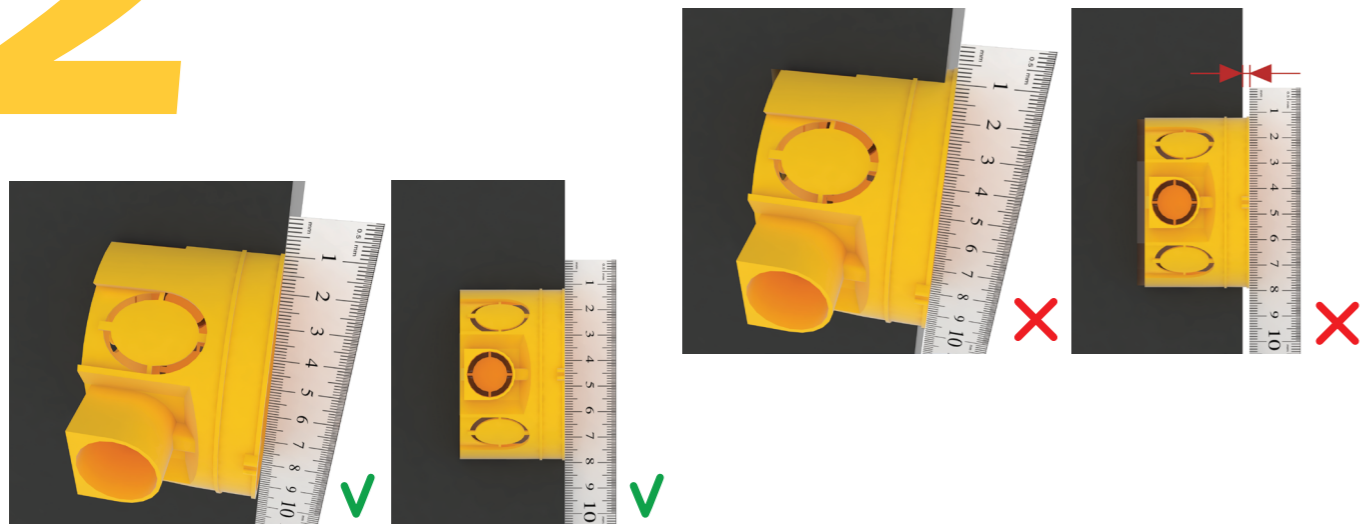
# 1

**Шаг подрозетников /**  
Step of boxes



# 2

**Подрозетник не должен выступать за плоскость стены /**  
The box should not be higher than the wall level



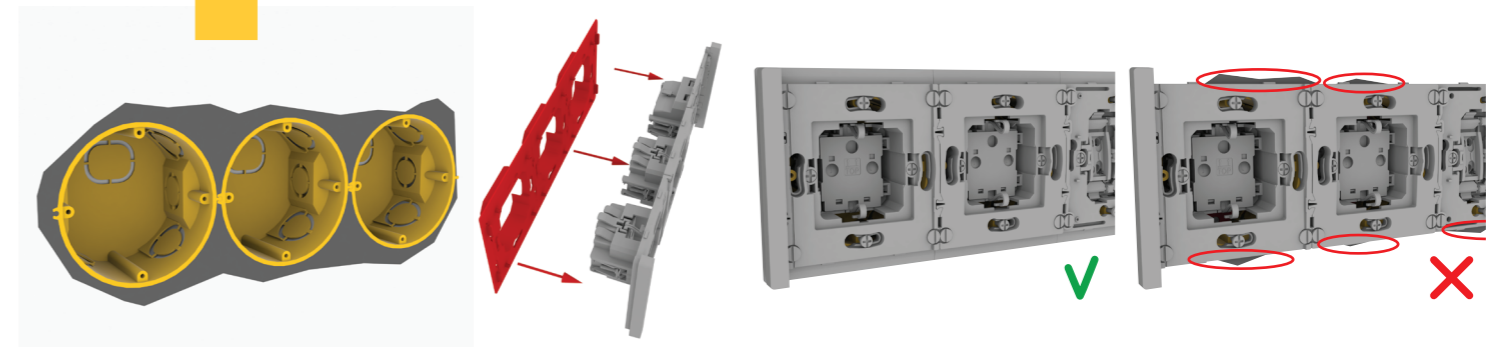
# 3

**Схема демонтажа панелей /**  
Panel dismantling scheme



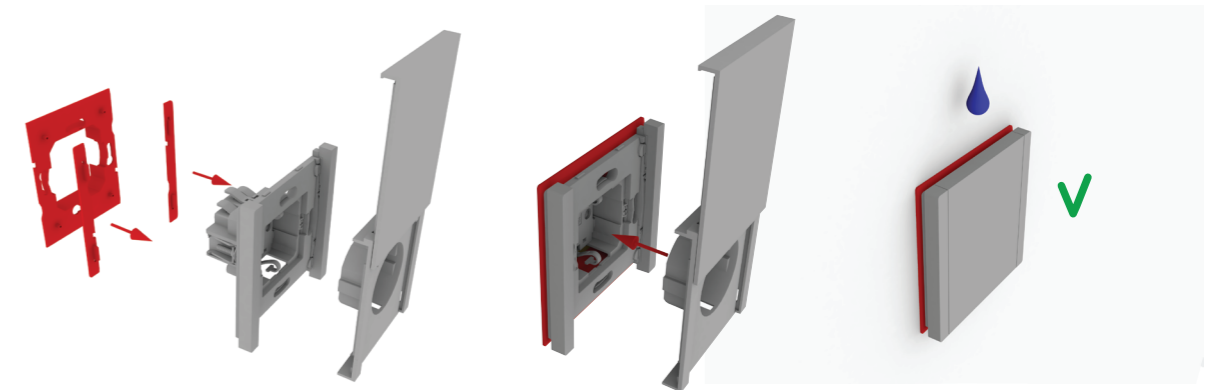
# 4

**При некачественном монтаже подрозетников, установите расширители /**  
If the boxes are poorly installed, install the expanders



# 5

**При монтаже влагозащищенных изделий используйте расширители /**  
When installing moisture-proof products, use expanders



# 6

**Чрезмерное усилие при креплении суппорта может нарушить работу механизма выключателя /**  
A large force can disrupt the operation of the switch

